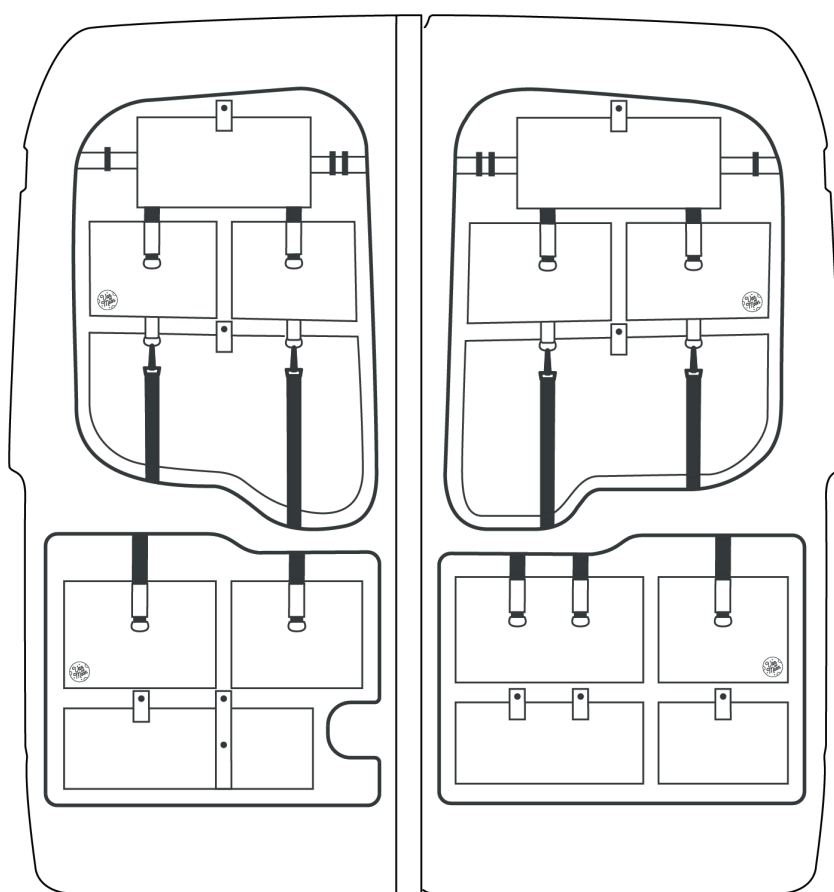




Ford Transit R/AWD H2

MOON ORGANIZER

Instrukcja montażu



Potrzebne narzędzia



Wiertarka



Wkrętarka

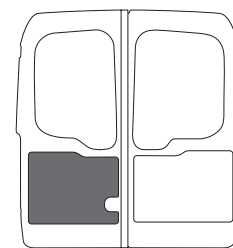


Taśma klejąca

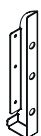


Nożyczki

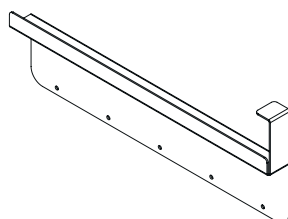
Montaż prawy dolny organizer



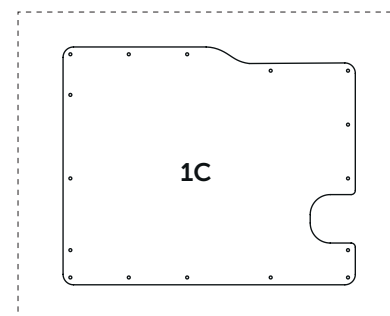
Zestaw elementów



W1A1 – element konstrukcyjny 1x

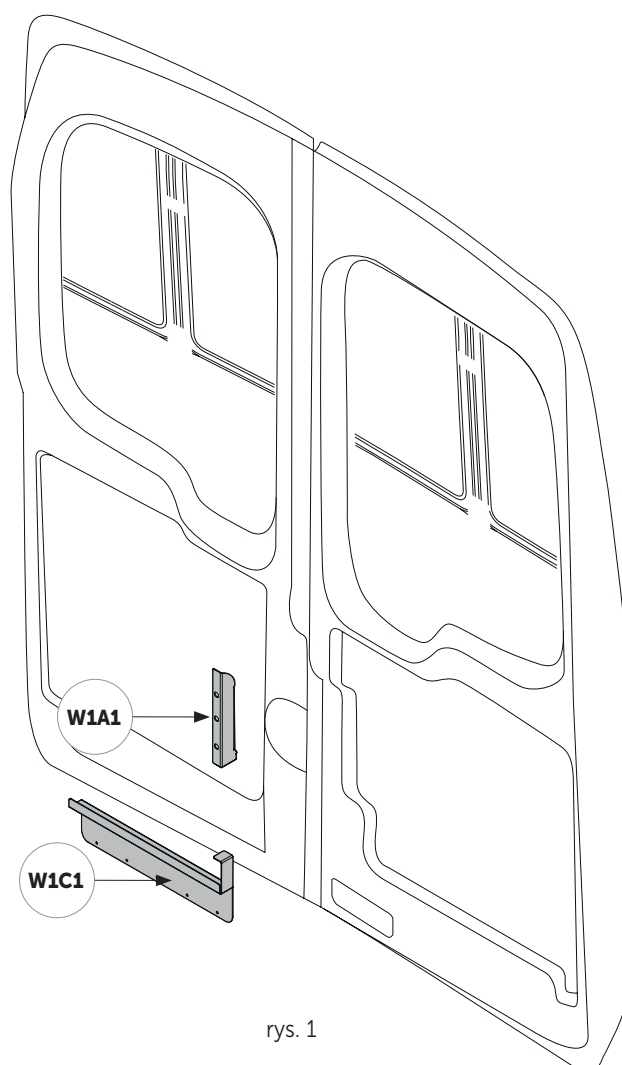


W1C1 – element konstrukcyjny 1x

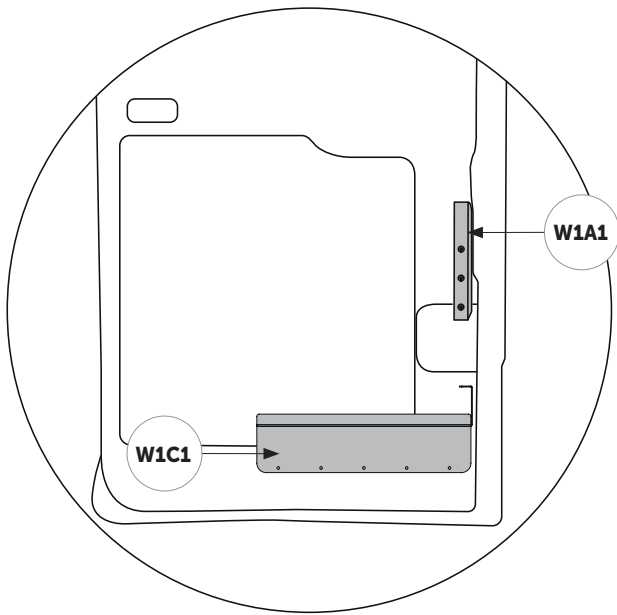


Szablon **1C** 1x

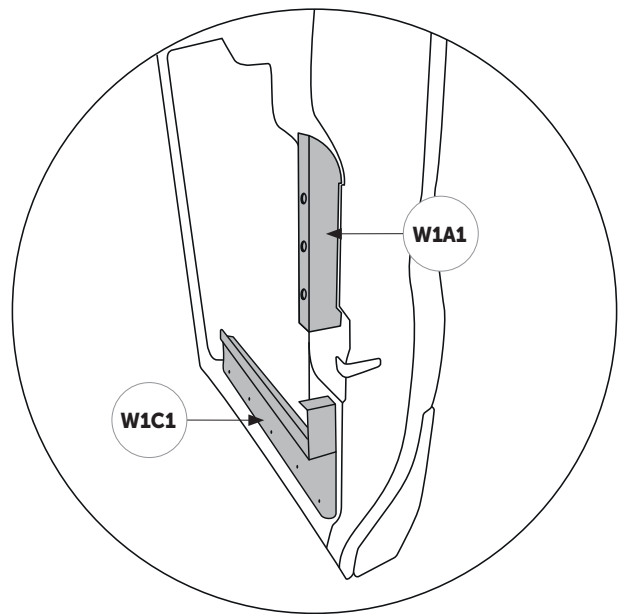
1. Element **W1A1** montujemy w dolnej wnęce (rys. 1) tak, aby równał się z bokiem drzwi (rys. 2) oraz zlicował się z krawędzią drzwi (rys. 3). Zaznacz miejsca otworów na wkręty. Wywierć otwory a następnie przykręć **W1A1**.
2. Element **W1C1** montujemy poniżej obszaru klamki. Ustaw **W1C1** tak aby równało z wcześniej zamontowanym **W1A1** (rys. 2). Zaznacz miejsca otworów na wkręty. Wywierć otwory a następnie przykręć wzmocnienie – element **W1C1**.
3. Szablon **1C** przyklej do karoserii samochodu i do przykręconych wcześniej (**W1A1** i **W1C1**).
4. Zaznacz wszystkie miejsca otworów montażowych, tak aby zostawić ślad na karoserii oraz na **W1A1** i **W1C1**. Otwory montażowe powinny mieć średnicę (od 4mm do 6mm) dostosowaną do wkrętów (nie są dołączone do zestawu). Zdejmij szablon. Wywierć otwory montażowe odpowiednim wiertłem.
5. Przyłóż Moon Organizer i przykręć go do karoserii i zamontowanych wcześniej elementów wkrętami.



rys. 1

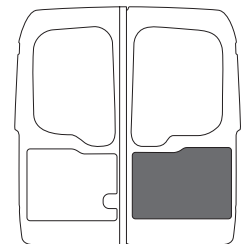


rys. 2



rys. 3

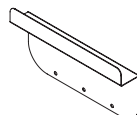
Montaż lewy dolny organizer



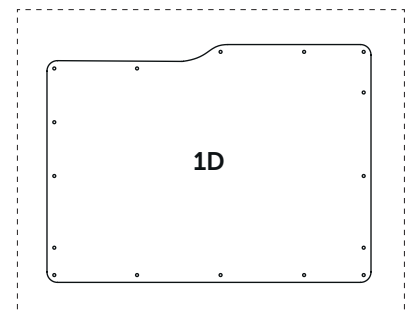
Zestaw elementów



W1D1 – element konstrukcyjny 1x

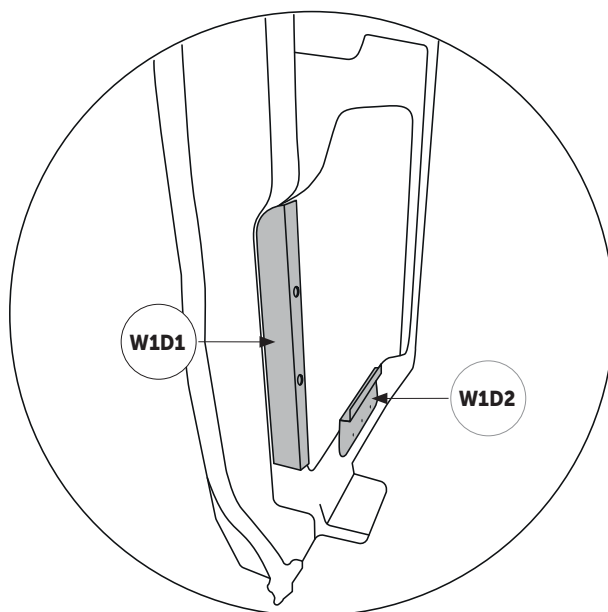
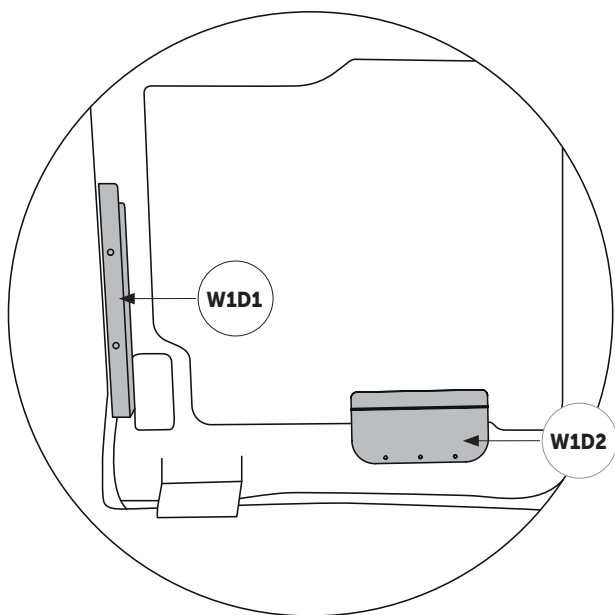
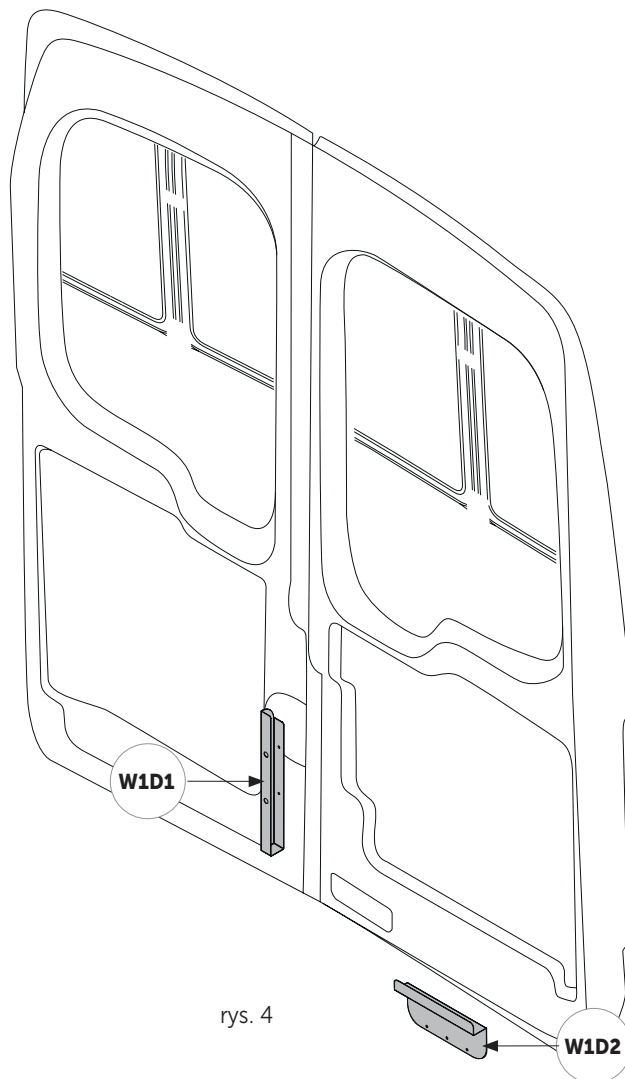


W1D2 – element konstrukcyjny 1x

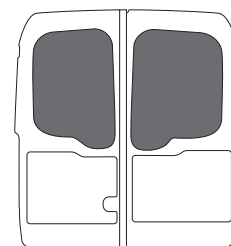


Szablon **1D** 1x

1. **W1D1** ustaw tak, by pionowo licowało się z bokiem drzwi (rys. 4 i rys. 5) oraz pasującym wycięciem zastaniającym przetłoczenie (rys. 6). **W1D2** dopasuj tak, aby ułożyło się we wgłębieniu drzwi (rys. 4 i rys. 5). Zaznacz miejsca otworów na wkręty. Wywierć otwory a następnie przykręć **W1D1** oraz **W1D2**.
2. Przyklej do karoserii samochodu **W1D1, W1D2** i szablon **1D**.
3. Zaznacz wszystkie miejsca otworów montażowych, tak aby zostawić ślad na karoserii oraz na **W1D1** i **W1D2**. Otwory montażowe powinny mieć średnicę (od 4mm do 6mm) dostosowaną do wkrętów (nie są dotychczas do zestawu). Zdejmij szablon. Wywierć otwory montażowe odpowiednim wiertłem.
4. Przyłóż Moon Organizer i przykręć go do karoserii i zamontowanych wcześniej elementów wkrętami.



Montaż prawego i lewego środkowego organizera



Zestaw elementów



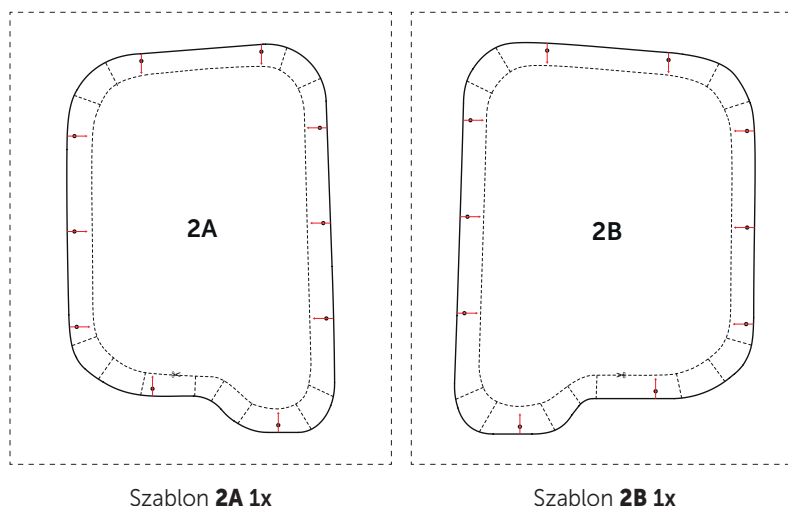
W1 – element stabilizujący 2x



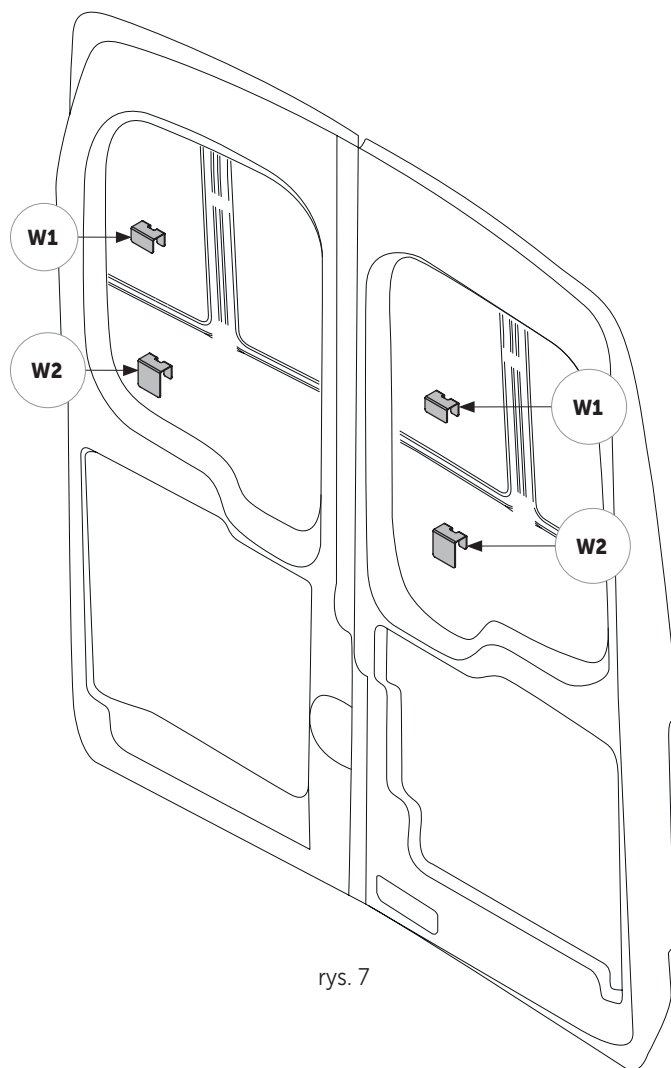
W2 – element stabilizujący 2x



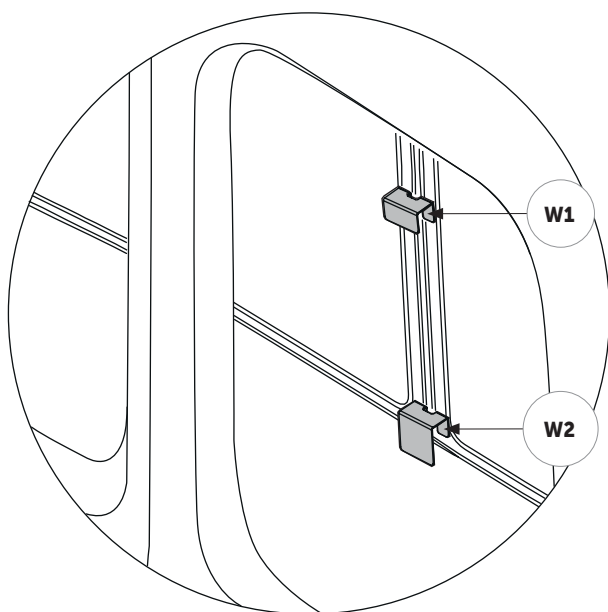
W3 – blaszka montażowa 20x



1. Wytnij środek arkusza **2A** i/lub **2B** oraz natnij arkusz według linii przerywanych. Przyklej do karoserii samochodu wycięty szablon **2A** i/lub **2B**.
2. Zagnij arkusz **2A** i/lub **2B** dopasowując go do wewnętrznej wnęki.
3. Czerwone linie są przedłużeniem miejsca, w którym znajduje się otwór montażowy w Moon Organizer.
4. Weź 1 blaszkę montażową **W3** i ustaw ją centralnie na czerwonej linii arkusza. Przesuwaj blaszkę montażową **W3** góra-dół (wzdłuż czerwonej linii) by spozycjonować blaszkę montażową tak, aby licowała się (zrównała się) z blachą ponad wgłębieniem w drzwiach.
5. Zaznacz miejsca otworów montażowych blaszki na bocznej ścianie wnęki wgłębienia drzwi.
6. Powtórz kroki od **4** do **5** aż do oznaczenia wszystkich miejsc montażowych.
7. Zdejmij szablon.
8. Wywierć otwory montażowe w **W3** za pomocą specjalnego wiertła. Zamontuj blaszki montażowe **W3**. W razie potrzeby należy dogiąć (lub odgiąć) blaszkę montażową w celu idealnego dopasowania jej kąta.
9. Przyłóż organizer do karoserii samochodu i upewnij się, że poprawnie przylega. Oczyszczyć oraz odtłuścić powierzchnię, gdzie wzmocnienia **W1** i **W2** będą przyklejone do karoserii. Odklej taśmę montażową i przyklej **W1** i **W2** do karoserii (rys. 7 i rys. 8).
10. Nawierć elementy **W1** i **W2**.
11. Za pomocą wkrętów montażowych przykręć Moon Organizer do zamontowanych wcześniej **W1**, **W2**, **W3**.



rys. 7



rys. 8

1 mm	0,04 in
1 kg	2,20 lb
1 l	0,26 gal

Poznaj inne produkty z serii Van Der Moon



vandermoon.com



vandermoon.com

Ver. IM VDM MO FT R/AWD H2 PL 01/11/2022



Producent

Vitberg Sikora Jacek
ul. Borelowskiego 29
33-300 Nowy Sącz
Poland/EU

Kontakt

tel. 48 18 442 33 69
shop@vandermoon.com

Van Der Moon® to zastrzeżony znak handlowy firmy Vitberg Sikora Jacek.
© Vitberg Sikora Jacek – wszelkie prawa zastrzeżone.
Wyprodukowano w Polsce.

Vitberg[®]

Od 1993 roku firma Vitberg produkuje wyroby medyczne dla rehabilitacji, leczenia, kosmetyologii i sportu.
Jej produkty są znane i cenione.

Medycyna i technologia nie są naszą jedyną pasją, uwielbiamy też poznawać świat.

Zebrane przez lata doświadczenia przetożyliśmy na produkcję akcesoriów w dla ludzi takich jak my.
Tak powstała marka Van Der Moon.