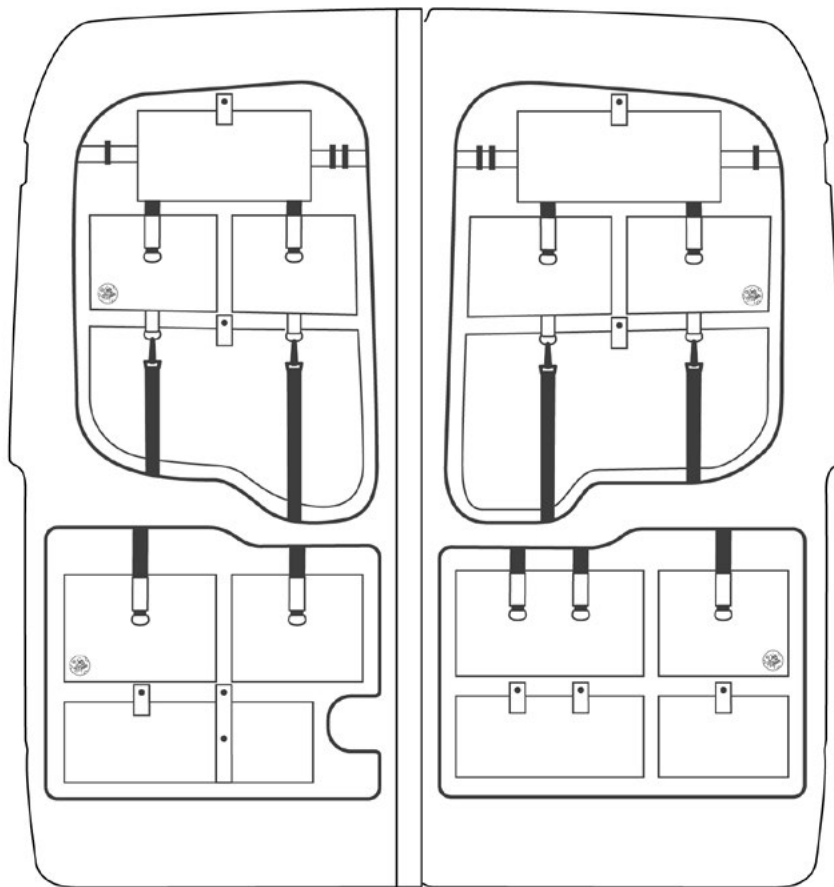




Ford Transit R/AWD H2

MOON ORGANIZER

Montageanleitung



Benötigte Werkzeuge



Bohrmaschine



Schraubenzieher

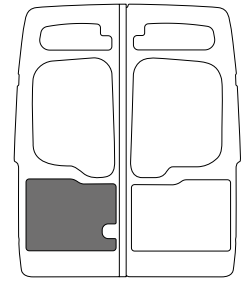


Klebeband

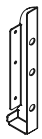


Schere

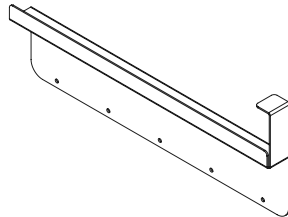
Montage des Organizers unten rechts



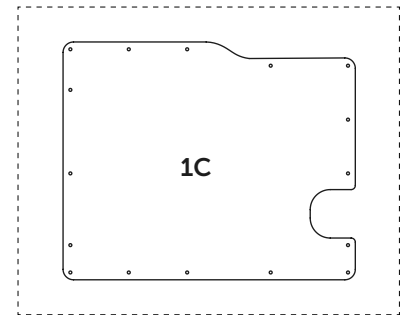
Satz von Elementen



W1A1 – Strukturelement 1x

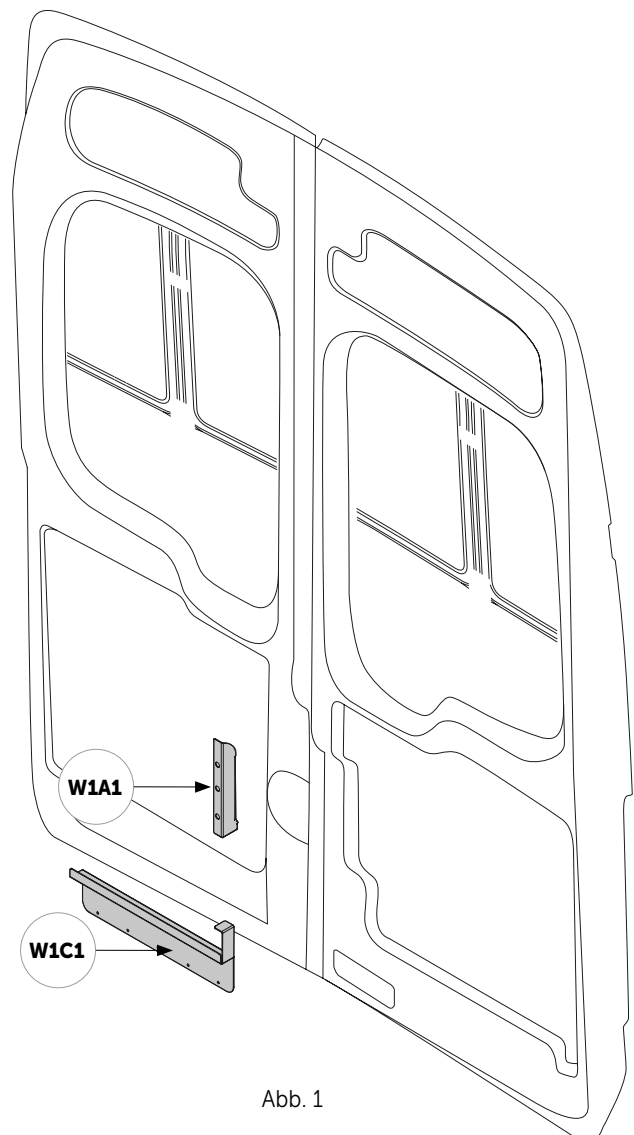


W1C1 – Strukturelement 1x



Schablone **1C** 1x

1. **W1A1** wird in der unteren Aussparung (Abb. 1) so montiert, dass es bündig mit der Seite der Tür (Abb. 2) und bündig mit der Kante der Tür (Abb. 3) abschließt. Markiere die Positionen der Schraubenlöcher. Bohre die Löcher und schraube dann **W1A1** ein.
2. Das **W1C1**-Element wird unterhalb des Griffbereichs montiert. Stelle **W1C1** so ein, dass es mit dem zuvor installierten **W1A1** auf gleicher Höhe ist (Abb. 2). Markiere die Positionen der Schraubenlöcher. Bohre Löcher und schraube dann die Bewehrung ein – Element **W1C1**.
3. Klebe die Schablone **1C** auf die Karosserie und auf die zuvor angeschraubten (**W1A1** und **W1C1**).
4. Markiere alle Befestigungslöcher so, dass sie eine Markierung auf der Karosserie und auf **W1A1** und **W1C1** hinterlassen. Die Befestigungslöcher sollten einen Durchmesser (4 mm bis 6 mm) haben, der für Schrauben (nicht im Lieferumfang enthalten) geeignet ist. Entferne die Schablone. Bohre die Befestigungslöcher mit einem geeigneten Bohrer.
5. Bringe den Moon Organizer an und verschraube ihn mit den Schrauben an der Karosserie und den zuvor montierten Komponenten.



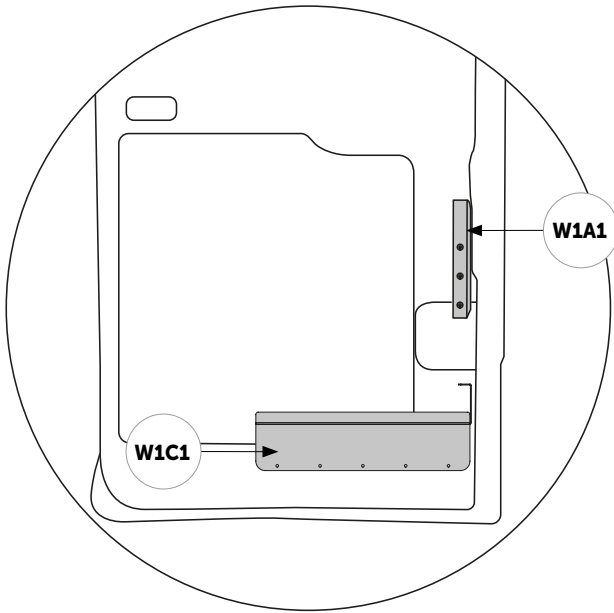


Abb. 2

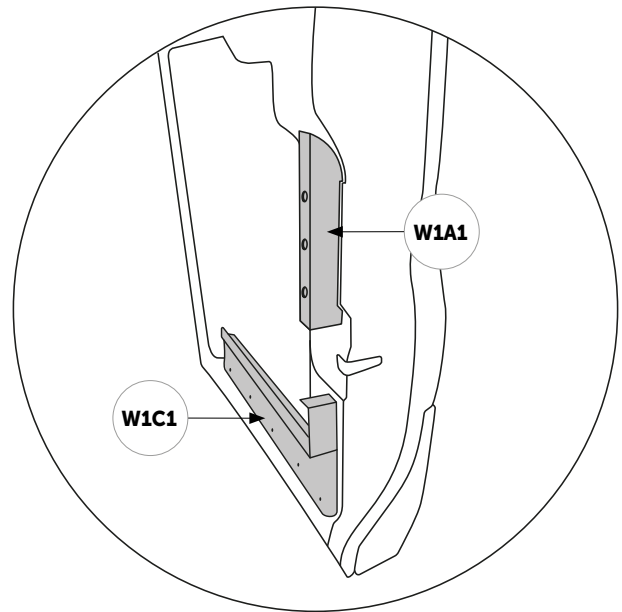
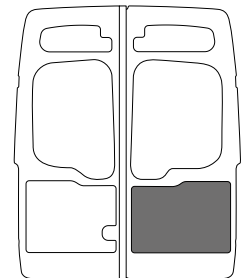


Abb. 3

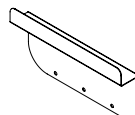
Montage des Organizers unten links



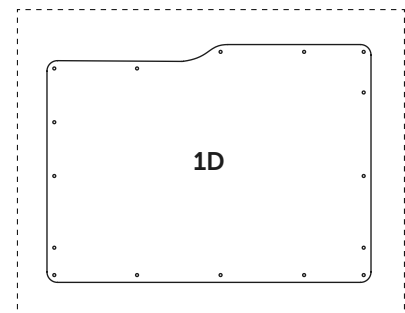
Satz von Elementen



W1D1 – Strukturelement **1x**



W1D2 – Strukturelement **1x**



Schablone **1D** **1x**

1. Positioniere **W1D1** so, dass es senkrecht mit der Seite der Tür (Abb. 4 und Abb. 5) und dem passenden Ausschnitt, der die Prägung abdeckt, bündig ist (Abb. 6). **W1D2** passen Sie so ein, dass es in der Türspalte zusammensetzt (Abb. 4 i Abb. 5). Markiere die Positionen der Schraubenlöcher. Bohre die Löcher und schraube dann **W1D1** und **W1D2** ein.
2. Klebe **W1D1**, **W1D2** und Schablone **1D** an die Karosserie.
3. Markiere alle Befestigungslöcher so, dass sie eine Markierung auf der Karosserie und auf dem **W1D1** und **W1D2** hinterlassen. Die Befestigungslöcher sollten einen Durchmesser (4 mm bis 6 mm) haben, der für Schrauben (nicht im Lieferumfang enthalten) geeignet ist. Entferne die Schablone. Bohre die Befestigungslöcher mit einem geeigneten Bohrer.
4. Bringe den Moon Organizer an und verschraube ihn mit den Schrauben an der Karosserie und den zuvor montierten Komponenten.

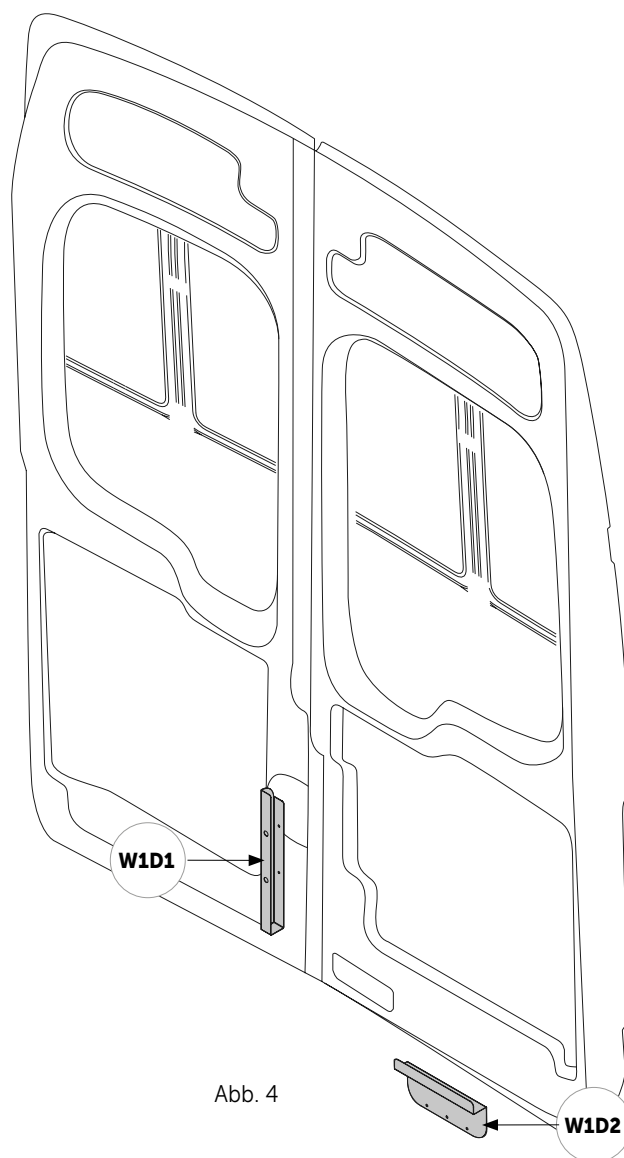


Abb. 4

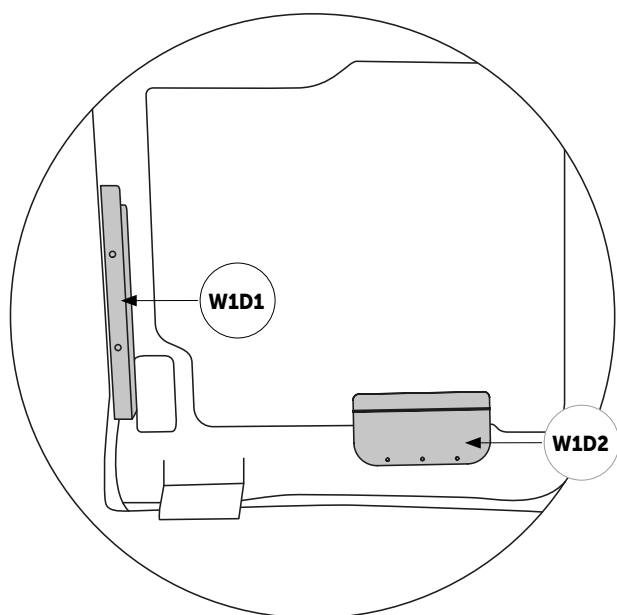


Abb. 5

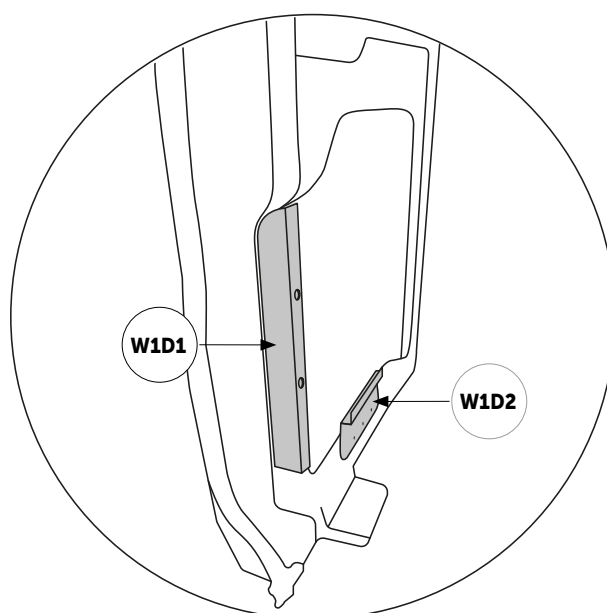
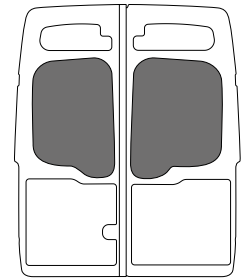


Abb. 6

Montage des rechten und linken mittleren Organizers



Satz von Elementen



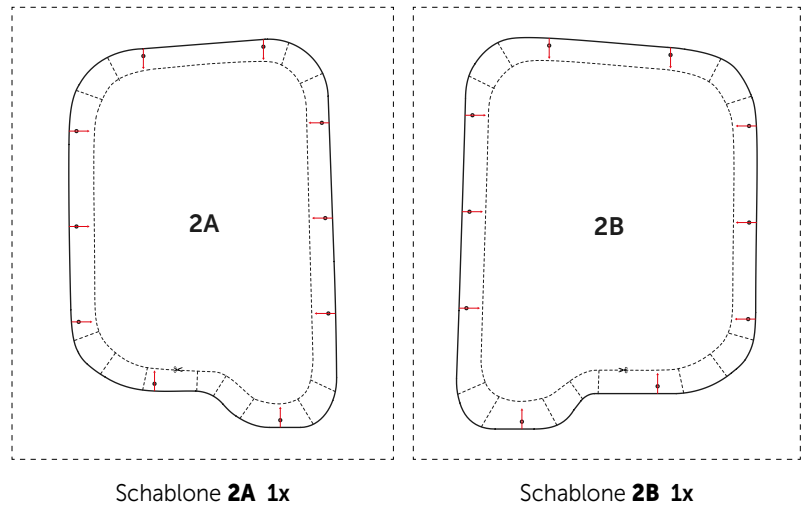
W1 – Stabilisierungselement **2x**



W2 – Stabilisierungselement **2x**



W3 – Befestigungsplatte **20x**



Schablone **2A** 1x

Schablone **2B** 1x

1. Schneide die Mitte von Blatt **2A** und/oder **2B** aus und schneide das Blatt gemäß den gestrichelten Linien zu. Klebe die Ausschnittschablone **2A** und/oder **2B** auf die Karosserie.
2. Falte Blatt **2A** und/oder **2B** so, dass es in den inneren Hohlraum passt.
3. Die roten Linien zeigen an, wo sich das Montageloch im Moon Organizer befindet.
4. Nimm 1 Befestigungsplatte **W3** und positioniere sie mittig auf der roten Linie des Blattes. Schiebe die Befestigungsplatte **W3** nach oben und unten (entlang der roten Linie), um die Befestigungsplatte so zu positionieren, dass sie bündig mit dem Blech über der Aussparung in der Tür ist.
5. Markiere die Positionen der Befestigungslöcher aus Blech an der Seitenwand der Türaussparung.
6. Wiederhole die Schritte **4** bis **5**, bis alle Befestigungspunkte markiert sind.
7. Entferne die Schablone.
8. Bohre die Befestigungslöcher in **W3** mit einem Spezialbohrer. Montiere die Befestigungsplatten **W3**. Falls nötig, sollte die Montageplatte gedengelt (oder gebogen) werden, um den Winkel perfekt anzupassen.
9. Bringe den Organizer an der Karosserie an und achte darauf, dass er richtig sitzt. Reinige und entfette die Fläche, auf der die Verstärkungen **W1** und **W2** an die Karosserie geklebt werden. Ziehe das Montageband ab und klebe **W1** und **W2** auf die Karosserie (Abb. 7 und Abb. 8).
10. Bohre die Elemente **W1** und **W2**.
11. Schraube den Moon Organizer mit den Montageschrauben an den zuvor installierten **W1**, **W2**, **W3** fest.

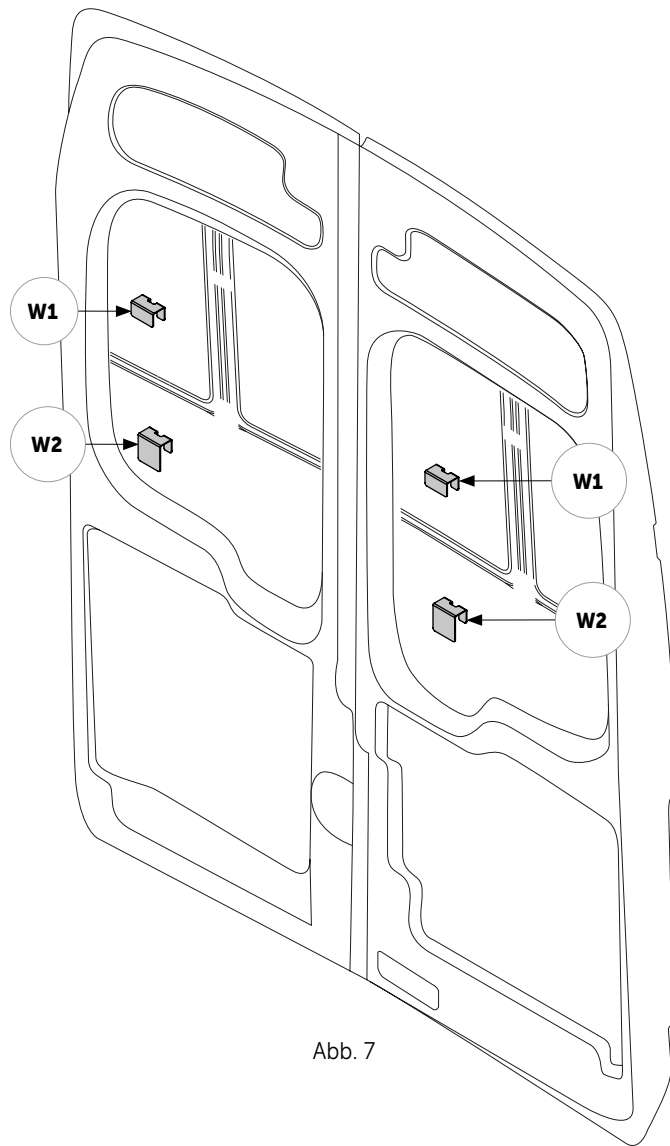


Abb. 7

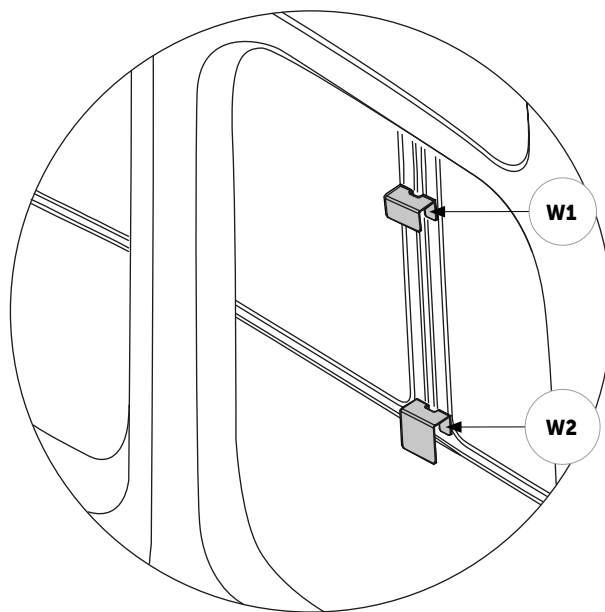
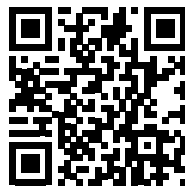


Abb. 8



vandermoon.com

Ver. IM VDM MO FT R/AWD DE 01/11/2022



Hersteller

Vitberg Sikora Jacek
ul. Borelowskiego 29
33-300 Nowy Sącz
Polen/EU

Ansprechpartner

tel. 48 18 442 33 69
shop@vandermoon.com

Van Der Moon® ist eine eingetragene Marke von Vitberg Sikora Jacek
© Vitberg Sikora Jacek – alle Rechte vorbehalten.
Hergestellt in Polen

Vitberg[®]

Seit 1993 stellt Vitberg medizinische Geräte für Rehabilitation, Behandlung, Kosmetik und Sport her.
Seine Produkte sind bekannt und geschätzt.

Medizin und Technik sind nicht unsere einzige Leidenschaft, wir lieben es auch, die Welt zu erkunden.

Wir haben die Erfahrungen, die wir im Laufe der Jahre gesammelt haben, in die Herstellung von Accessoires für Menschen wie uns umgesetzt. So wurde die Marke Van Der Moon ins Leben gerufen.